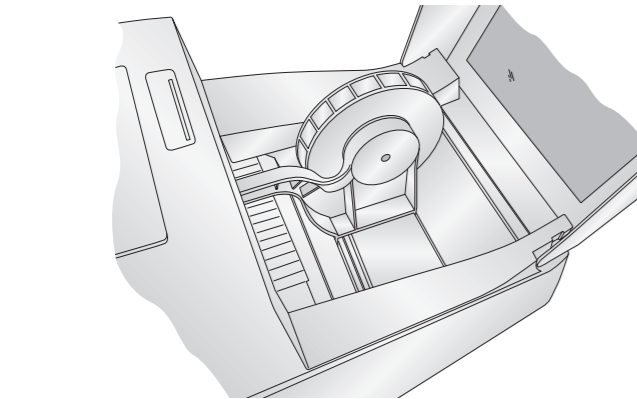
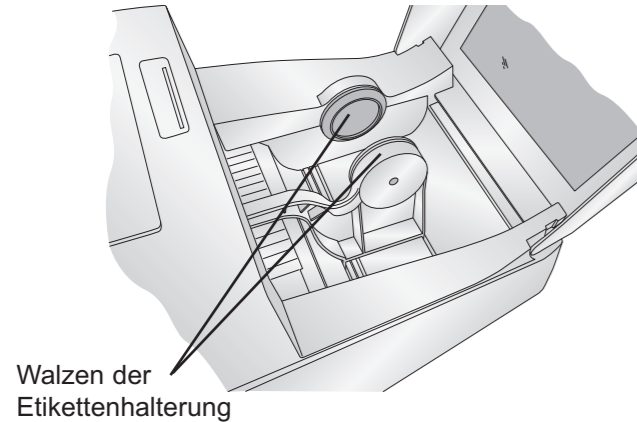


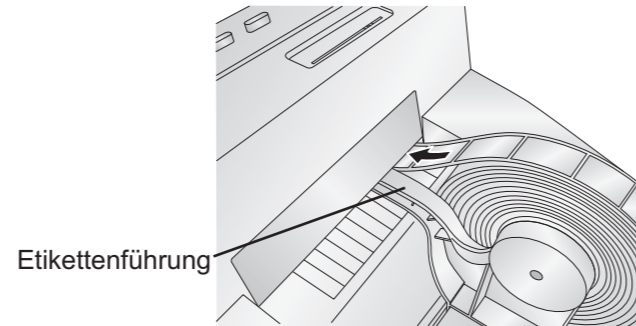
5 Einlegen des Etikettenmaterials

(fortgesetzt)

- Legen Sie die Etikettenrolle zwischen die Walzen der Etikettenhalterung und lösen Sie die federgelagerte Halterung, damit diese das Material hält. Die Walzen der Etikettenhalterung ermöglichen der Etikettenrolle ein ungehindertes abrollen.



- Setzen Sie das Ende der Etikettenrolle zwischen die Etikettenföhrung und den Rand des Druckers.



- Schieben Sie das Etikettenmaterial weiter in den Drucker hinein, bis der Drucker die Etiketten registriert und es automatisch einzieht.

Note: Sollten Sie Endlos- oder kein Standardetikettenmaterial verwenden, lesen Sie zuerst den Abschnitt 2F und 2G des Benutzerhandbuchs bevor sie fortfahren. Das Handbuch finden Sie zum Download auf der Primera Webseite unter <http://primera-europe.eu/europe/manuals.html>.

6 Einbau der Tintenpatronen

Bei dem ersten Einbau einer Tintenpatrone klicken Sie in der Installationsroutine auf die Schaltfläche **Install Cartridge** und befolgen anschließend die Anweisungen auf dem Bildschirm. Weitere Informationen zum normalen Austausch von Tintenpatronen finden Sie auch im Abschnitt 2H des Benutzerhandbuchs.

LX 200e

Etikettendrucker



Schnellstart

PRIMERA

P/N 511202 - 080508

© 2008 Alle Rechte vorbehalten.



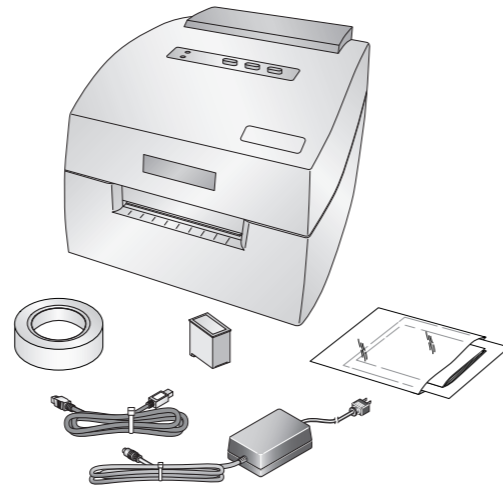
*bei Produktregistrierung
Bedingungen unter
www.primeragarantie.de

1 Entpacken Ihres Druckers

Folgende Gegenstände sind in dem Karton enthalten:

- Drucker
- Netzteil
- Separates Stromkabel
- USB-Kabel
- Software-Installations-CD
- Schwarze Tintenpatrone
- Eine Rolle hochglänzendes Etikettenmaterial
- Diese Schnellstartanleitung und andere abgedruckte Informationen

Heben Sie den Karton und das Verpackungsmaterial auf. Sie könnten beides nochmal benötigen, wenn Sie den Drucker transportieren möchten.

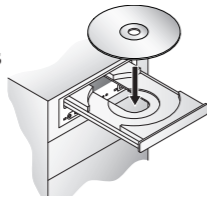


2 Installation der Software

Installation der PC-Software

Das Menü der Installations-CD führt Sie schrittweise durch den Einrichtungsprozess Ihres Druckers. Bitte befolgen Sie folgende Schritte, um weitere Informationen zu jedem einzelnen Schritt zu erhalten:

1. Legen Sie die Installations-CD in das CD-ROM-Laufwerk Ihres PCs. Die Installationsroutine sollte nach wenigen Augenblicken automatisch starten. In diesem Fall fahren Sie bei Schritt 2 fort.

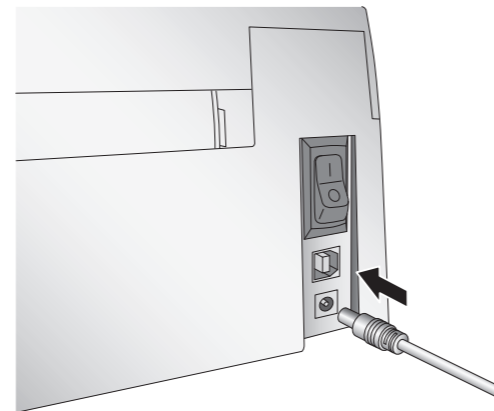


Sollte sie nicht automatisch starten, befolgen Sie diese Schritte:

- Doppelklicken Sie auf das Arbeitsplatzsymbol und anschließend auf das Symbol des CD-ROM-Laufwerks, in dem sich die Installations-CD befindet.
- Doppelklicken Sie auf die Installer.exe
2. Innerhalb der Installationsroutine klicken Sie auf die Schaltfläche **Standard Install**. Die folgenden Schritte 3-6 werden Ihnen nun auch auf dem Bildschirm angezeigt. Um die Installation fortzuführen, können Sie sowohl die Schritte auf dem Bildschirm, als auch dieser Schnellstartanleitung befolgen.

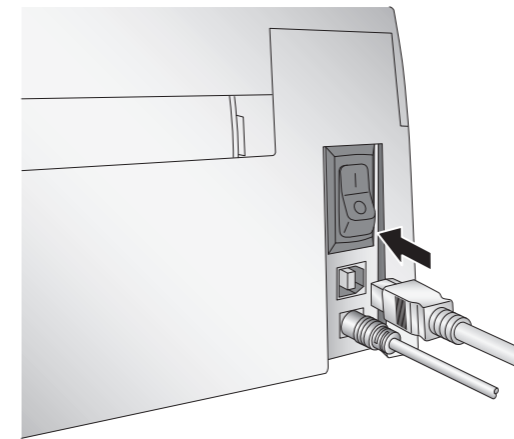
3 Anschließen des Netzteils

1. Nehmen Sie das mit dem Drucker mitgelieferte Netzteil zur Hand.
2. Schließen Sie das Kabel des Netzteils auf der Rückseite des Druckers an.
3. Nun können Sie das Stromkabel des Netzteils an einer Steckdose anschließen. Sobald das Kabel angeschlossen ist, kann der Drucker über den Schalter auf der Rückseite des Druckers an- und ausgeschaltet werden.



4 Anschließen des USB-Kabels / Installation des Druckertreibers

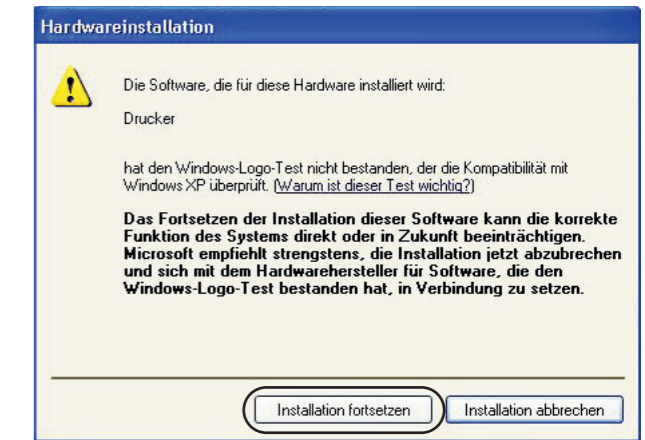
Schließen Sie den Drucker über das mitgelieferte USB-Kabel an Ihrem PC an.



Nach wenigen Augenblicken meldet Windows, dass es neue Hardware gefunden hat und nun nach zu installierender Software sucht.



Wählen Sie "Software automatisch installieren" aus und klicken auf **Weiter**. Wahrscheinlich wird Ihnen eine Nachricht wie unten angezeigt, die mitteilt, dass die Software den Windows-Logo-Test nicht bestanden hat. Klicken Sie auf **Installation fortsetzen**, um mit der Installation des Druckertreibers fortzufahren.



5 Einlegen des Etikettenmaterials

Ihr Drucker kann ein großes Spektrum an unterschiedlichem Etikettenmaterial verarbeiten. Im Abschnitt 5 des Benutzerhandbuchs erfahren Sie mehr über die Maßangaben des Materials.

1. Öffnen Sie die obere Abdeckung.
2. Ziehen Sie die federgelagerte Etikettenhalterung weit genug heraus, um die Etikettenrolle einsetzen zu können.

Note: Entfernen Sie jegliches Verpackungsmaterial von der Etikettenrolle und stellen Sie sicher, dass nichts von dem Klebematerial freiliegt, um sicherzustellen, dass diese ungehindert abgerollt werden kann.

