

LX400e

COLOR LABEL PRINTER



PRIMERA

© 2006 All rights reserved.

Quick Start

1 Распаковка Вашего Принтера

Следующие пункты содержатся в коробке:

Принтер
Адаптер Питания
Отдельный шнур питания
Кабель USB
Программное обеспечение Компакт-диск Инсталлятор
Цветной картридж
Пробный ролик
Гарантия и учетная карточка
Руководство пользования и другая печатная информация
Сохраните картон и упаковочные материалы. Они пригодятся Вам при транспортировке принтера.



2 Установка Программного обеспечения

Установка Программного обеспечения ПК

У Диска Инсталлятора есть меню, которое будет вести Вас через процесс настраивания Вашего принтера. Пожалуйста обратитесь к следующей информации относительно каждого шага:

1. Поместите компакт-диск Инсталлятора в свой CD-ROM Запуск. Инсталлятор должен автоматически запускаться в следующие моменты. Если так и идет, продолжите Шаг 2. Если этого не происходит автоматически, начните следующие этапы пошагово:

Двойной щелчек Мой Компьютер, после щелкните два раза на изображение, соответствующее запуску компакт-диска, содержащий Диск Инсталлятора Программного обеспечения. Двойной щелчек Installer.exe

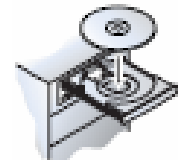
2. В Инсталляторе, щелкните стандартную кнопку Install. Шаги 3-8, показанные ниже так же как и на мониторе, вы может следовать любым способом, чтобы закончить установку.

Установка программного обеспечения MAC

1. Вставьте Загрузочный CD-ROM в Вашу систему для компакт-дисков.
2. Щелкните два раза на изобраении CD-ROM.
3. Щелкните два раза на Color Label Installer.mpkg иконке. Следуйте инструкциям на экране.
4. Размер для установки файла, должен быть отобран на диске.

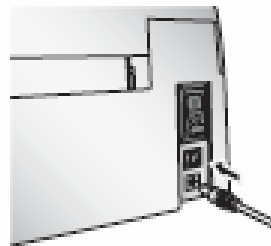
Щелкните кнопкой Continue. Все компоненты будут установлены в надлежащим им местоположениях.

5. Как только установка закончилась, щелкните Выход.



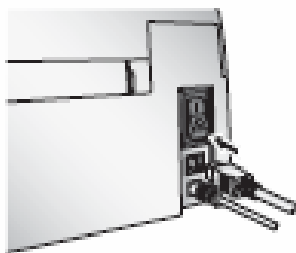
3 Подсоединение Питания

1. Определите местонахождение питания для вашего принтера
2. Поместите один конец шнура адаптера в порт питания на тыльной стороне принтера.
3. Включите шнур питания адаптера в доступную защитную настенную розетку. Как только шнур питания подключится, принтер может быть включен.



4 Подключение USB кабеля \ Установка Драйвера для Принтера

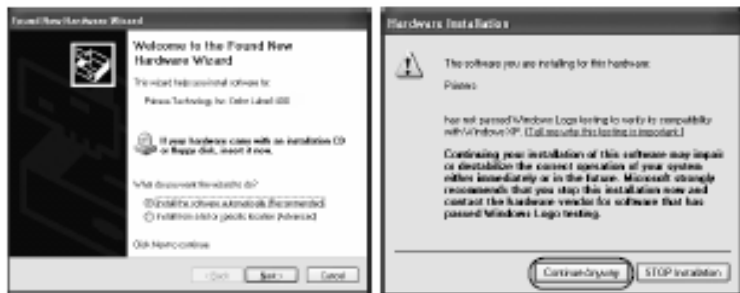
Подключите принтер к Вашему ПК с помощью бежевого



USB кабеля

Если Вы используете обычный ПК:

Через несколько моментов Windows скажет Вам, что нашел новые аппаратные средства и подыскивает программное обеспечения, чтобы установить это. Выберите, "Установить программное обеспечение автоматически" и щелкните Далее. Вы можете увидеть уведомление о том, что Принтер не прошел Windows Logo Testing. Щелкните Продолжить Далее, так или иначе продолжится установка драйвера принтера



Если Вы используете Mac:

Для подключения USB кабеля с Mac необходимо, добавить принтер через Утилиту Установки Принтера.

1. Откройте Утилиту Установки Принтера, расположенную в папке Утилит.
2. Щелкните Добавить. Выберите Цветной Принтер 400 из списка доступных принтеров.

Щелкните Добавить Снова.

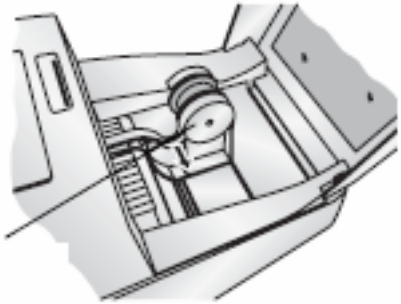


Отметьте: Эти инструкции и принтскрины для использования ОС 10.4.x

5 Установка Ролика Этикетки

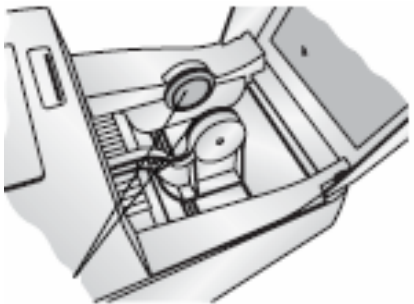
Ваш принтер использует большой ассортимент бумажных этикеток. См. Пункт 6 в Руководстве пользования для этикеток и спецификаций рулона.

1. Откройте Лицевое Покрытие.
2. Потяните пружину, загруженную в отсек этикетки, достаточно далеко, чтобы соответствовать ролику.

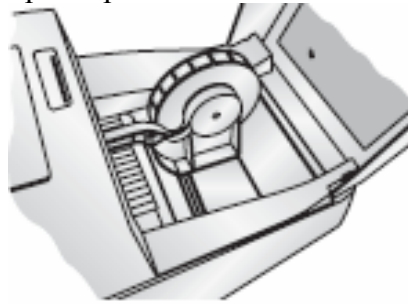


Отметьте: Удалите любую ленту из своего отсека для ролика, чтобы гарантировать, что это поможет ему свободно двигаться, удостоверьтесь, что никакая клейкая часть не выходит.

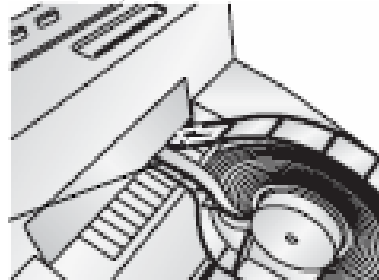
3. Поместите рулон между направляющим роликом и выпустите загруженную пружину направляющего ролика, чтобы держался отсек этикетки. Направляющий ролик позволяет этикетке перемещаться свободно.



4. Поместите передний край отсека этикетки между направляющей горловиной и стороной принтера.



5. Установите рулон с этикеткой далее в принтер, до тех пор, пока он автоматически не покажет, что он полон.



Отметьте: Если Вы используете фальцованную бумагу или маркируете этикетку смотрите секцию 2 F и 2 G перед дальнейшим продолжением.

6 Установка картриджа

Если используется ПК:

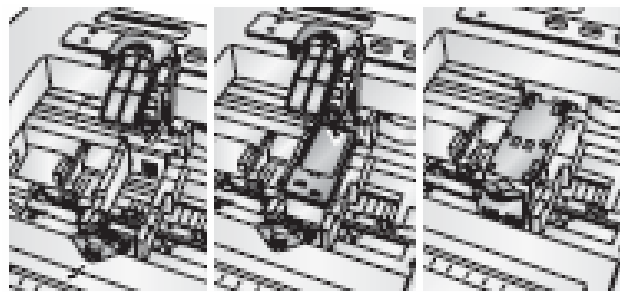
Чтобы установить картридж впервые, нажмите на ссылку Установить Картридж и следуйте подсказкам на экране. Обратитесь к пункту 2Н для стандартного картриджа в инструкции.

Если используется Mac:

1. Откройте Жесткий диск \Аппликации\Утилиты
2. Нажмите на Утилиту Установки Принтера.
3. Выберите Цветной Принтер.
4. Щелкните кнопкой Утилита в меню.
5. Щелкните кнопкой Изменить картридж.
6. Откройте Лицевое Покрытие принтера
7. Держатель картриджа присоединится к центру области печати.
8. Нажмите Выпуск Покрытия Картриджа, чтобы открылся Держатель картриджа.
9. Замените/установите медный конец картриджа сначала.
10. Удалите новый картридж из упаковки. Убедитесь, что удалили защитную ленту с покрытия носиков.



11. Нажмите на покрытие картриджа, пока он не станет на место.



12. Нажмите ОК на своем экране, чтобы высветилось, что новый картридж теперь установлен. В случае нажатия ОК, Вам будет гарантировано выравнивание картриджа. Принтер будет автоматически выравнивать картридж. Вы должны использовать ролик по крайней мере 4"X3", как в образце, который был отправлен с принтером. См. секцию 2Н в руководстве для пользования дополнительной информацией.